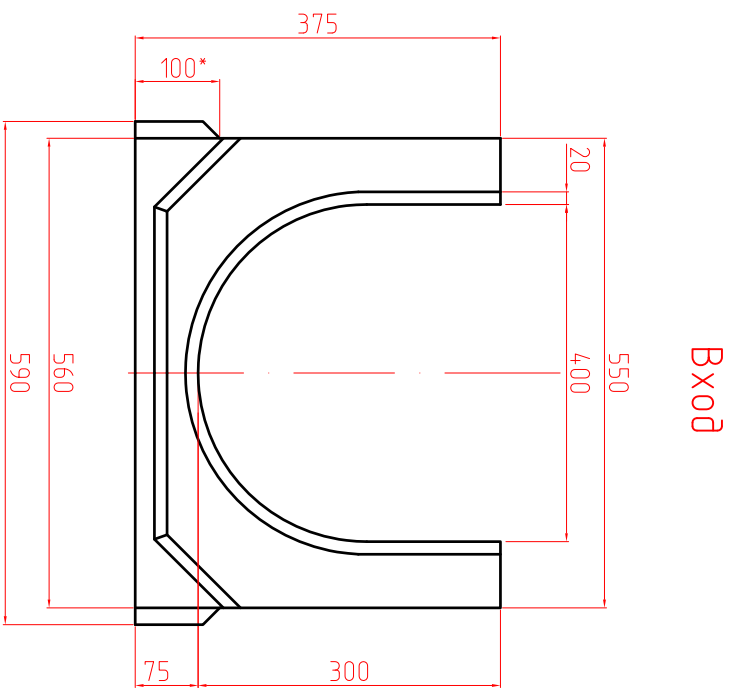
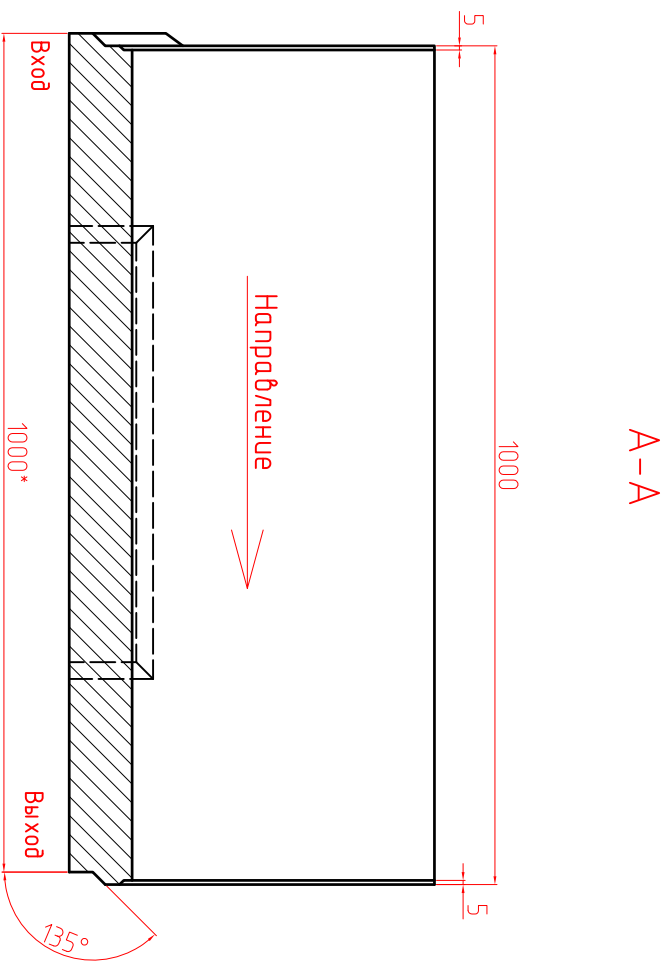


СОГЛАСОВАНО

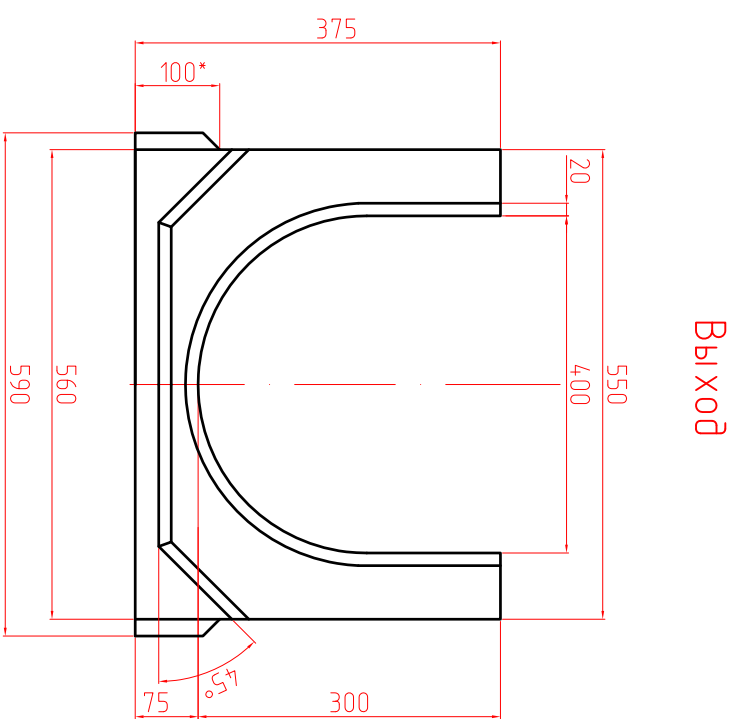
Инв.№ подл.	Подпись и дата	Взам. инв.№			



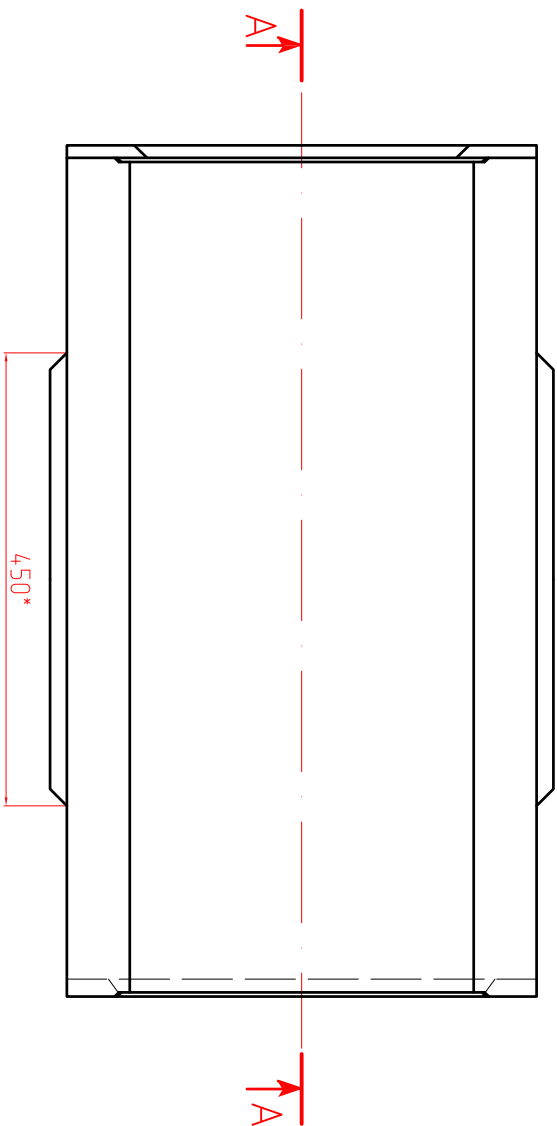
Вход



А-А



Выход



- Примечание:
1. размеры даны в мм;
 2. * – размер для справки.

Изм./Лист	№ докум.	Подп.	Дата	СТО 25199238-001-2019
Разраб.	Голубицкий			
Проверил	Василенко			
Начальник				
Технический				
Утвердил	Кудренко			
ООО "СТИЛОТ"				Система поверхностного водоотвода
Лоток SteelPlus DN 400, H375 артикул ВР40375				
Стандия	Лист	Листов		
Р	1	1		



Формат А3